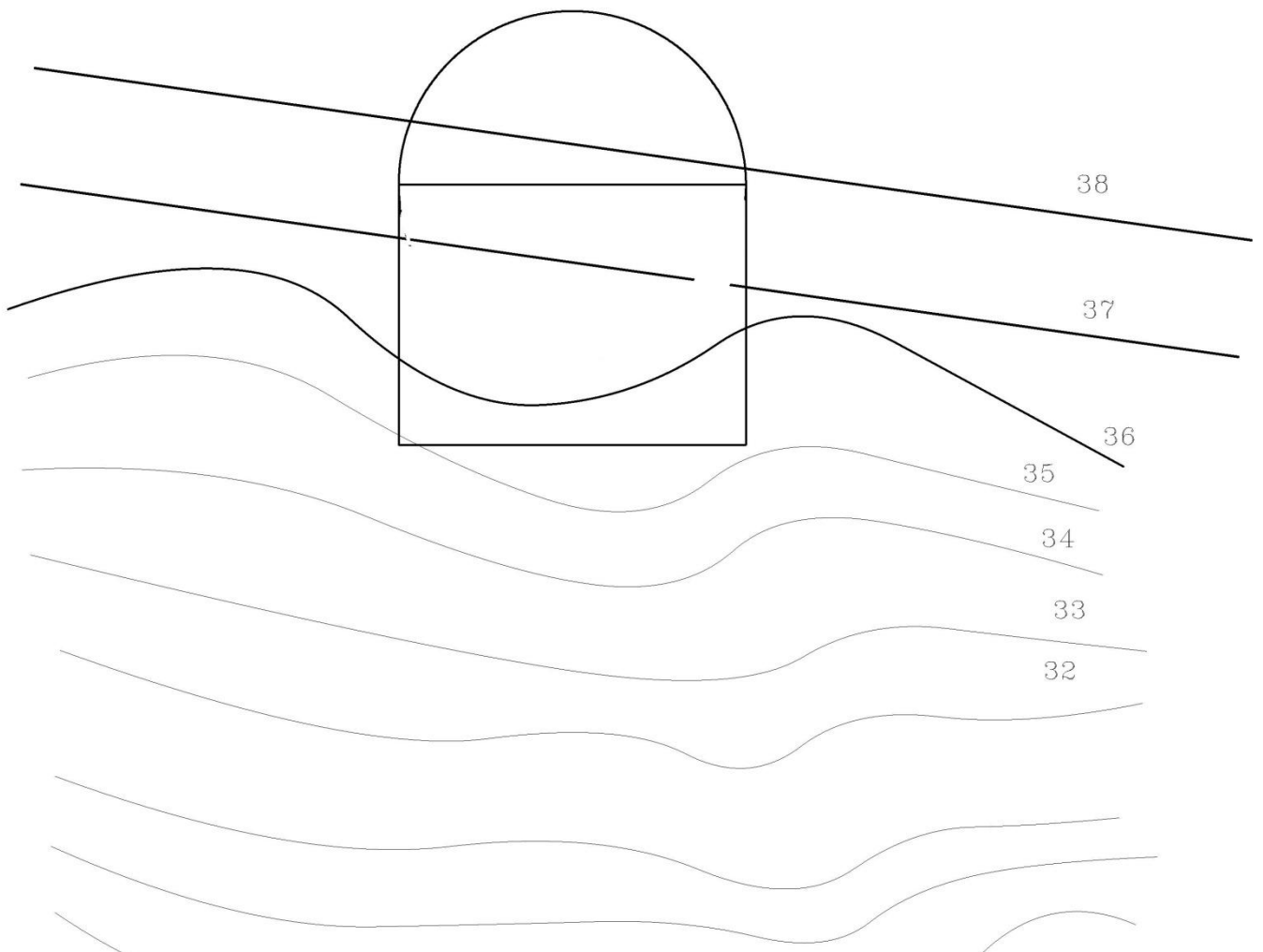
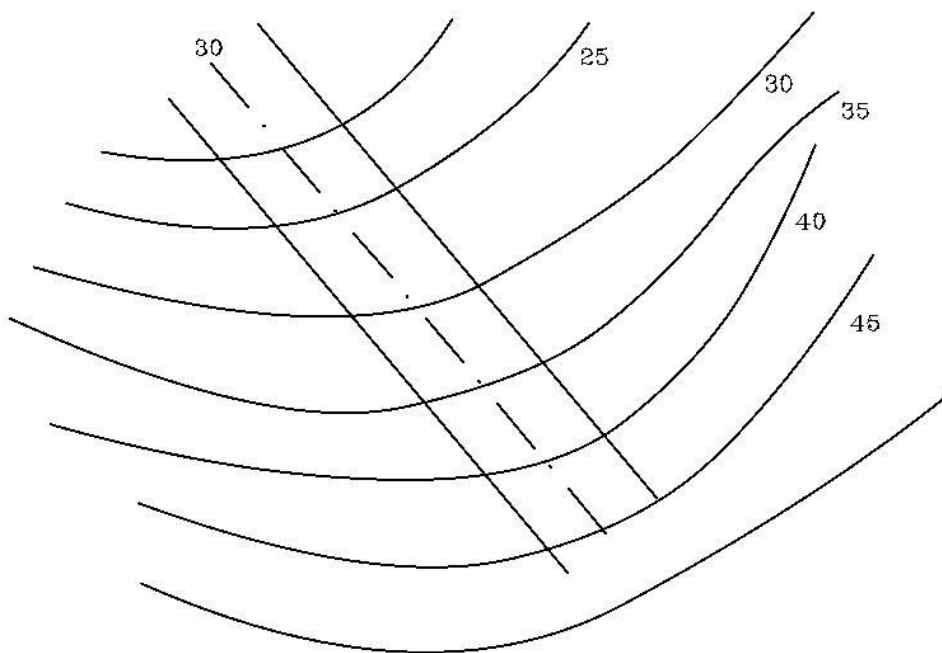


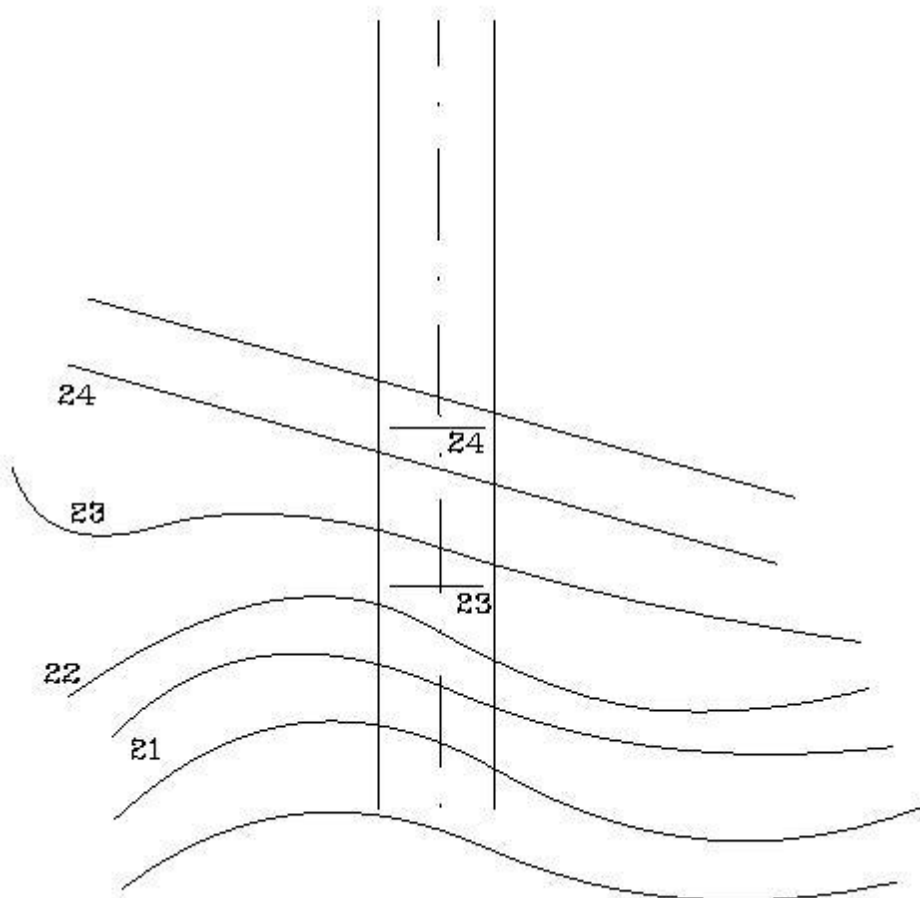
Na topografické ploše znázorněné vrstevnicovým plánem sestrojte násypové a výkopové plochy podél plošiny, která má kótu 36. Spád násypů je $s_n=5/4$ a spád výkopů je $s_v=1$. Měřítko je 1:100.



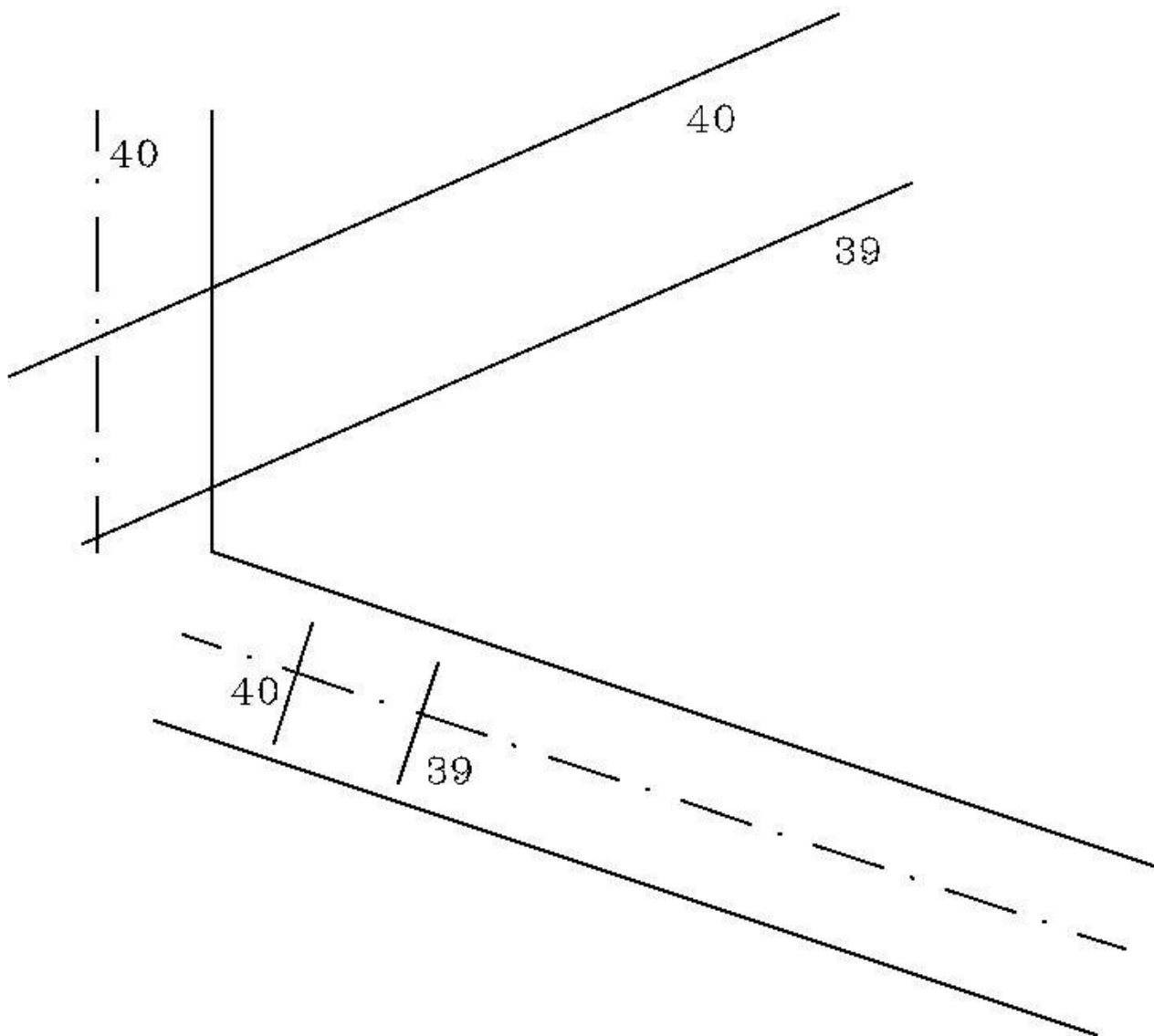
Je dána vodorovná komunikace ve vrstevní rovině 30. Terén je určený vrstevnicovým plánem. Vyřešte spojení cesty s terénem: $s_n=1$, $s_v=5/3$, M 1:500.



Je dána komunikace. Terén je určený vrstevnicovým plánem. Vyřešte spojení cesty s terénem: $s_n=3/4$, $s_v=1$, M 1:100.



Je dána část komunikace. Terén je určený vrstevnicovým plánem. Vyřešte spojení cesty s terénem: $s_n=1$, $s_v=5/3$, M 1:100.



Je dána část komunikace. Terén je určený vrstevnicovým plánem. Vyřešte spojení cesty s terénem: $s_n=6/7$, $s_v=1$, M 1:100.

