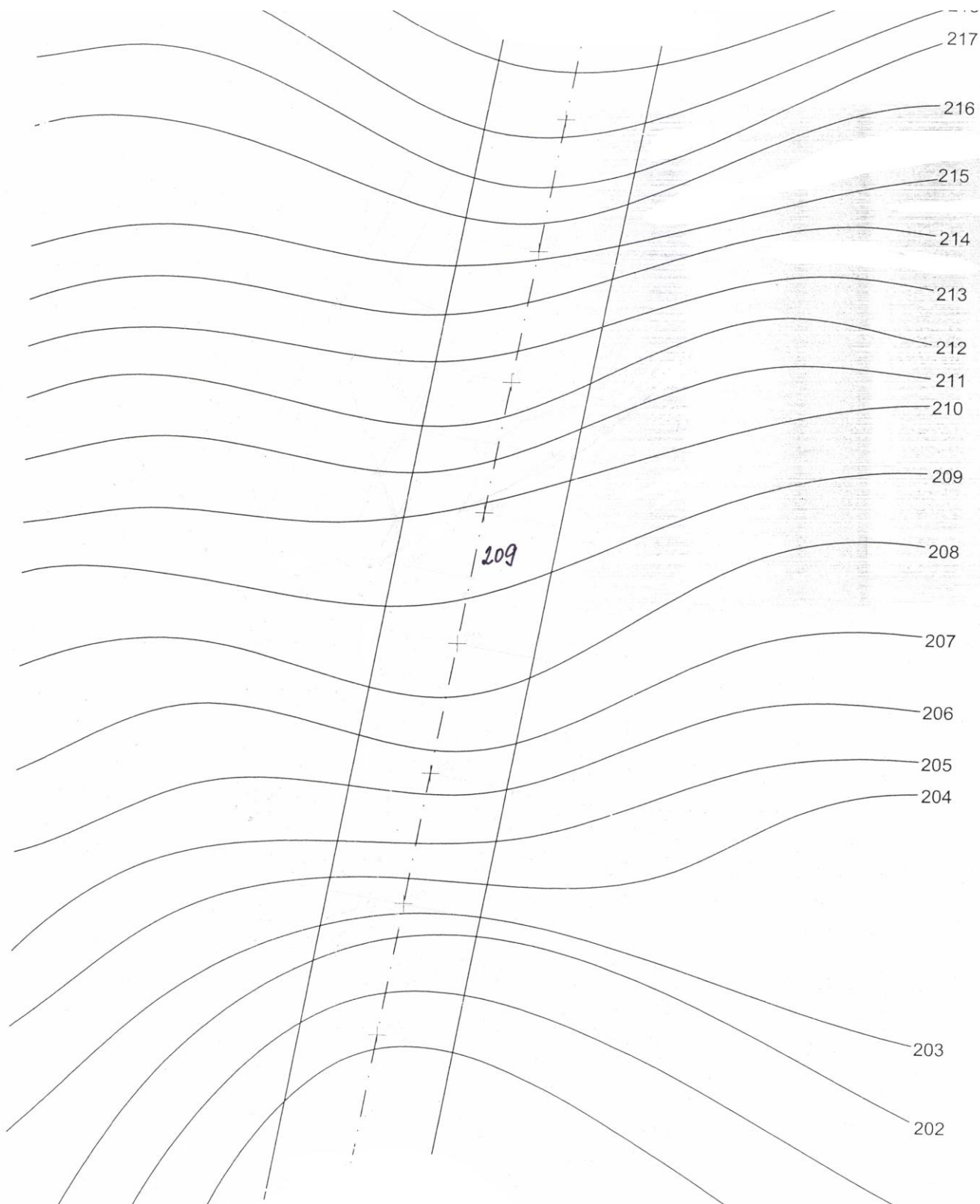
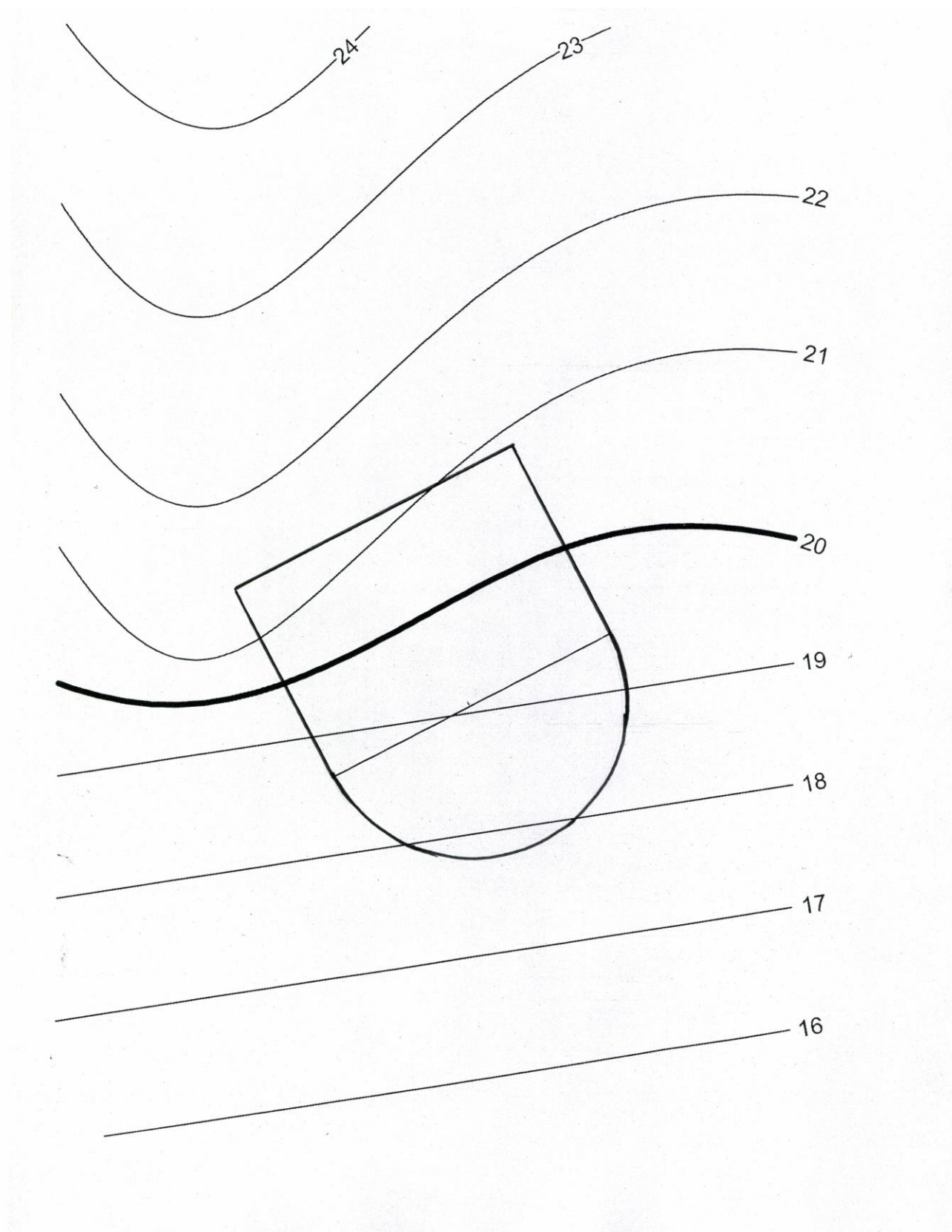


Do terénu, který je dán vrstevnicovým plánem, umístěte vodorovnou cestu. Násypové roviny volte o spádu 2:3 a výkopové 1:1. Měřítko je 1:200.



Spojte vodorovnou plošinu, která je v úrovni 20, s plochou terénu: $S_n = 1$, $s_v = 5/7$, měřítko 1:100 .



Na rovinném terénu je projektována cesta ve vrstevní rovině o kótě 10 s klesající odbočkou. Vyřešte násypy o spádu 1 a výkopy o spádu 5/3. Měřítko je 1:100.

